

ORION[®]
"SMART PEOPLE CHOOSE ORION"

АВТОМОБИЛЬНЫЙ ВИДЕОРЕГИСТРАТОР



Инструкция по эксплуатации
Для модели: DVR-900FHD

СОДЕРЖАНИЕ

1.	ДЛЯ БЕЗОПАСНОГО И ЭФФЕКТИВНОГО ИСПОЛЬЗОВАНИЯ УСТРОЙСТВА.....	3
2.	ЭЛЕМЕНТЫ УПРАВЛЕНИЯ И РАЗЪЁМЫ.....	4
3.	ЭКСПЛУАТАЦИЯ.....	5
4.	МЕНЮ НАСТРОЕК.....	7
5.	ТЕХНИЧЕСКИЕ ХАРАКТЕРИСТИКИ.....	9
6.	ПОИСК И УСТРАНЕНИЕ НЕИСПРАВНОСТЕЙ.....	10
7.	КОМПЛЕКТАЦИЯ.....	10

1. ДЛЯ БЕЗОПАСНОГО И ЭФФЕКТИВНОГО ИСПОЛЬЗОВАНИЯ УСТРОЙСТВА

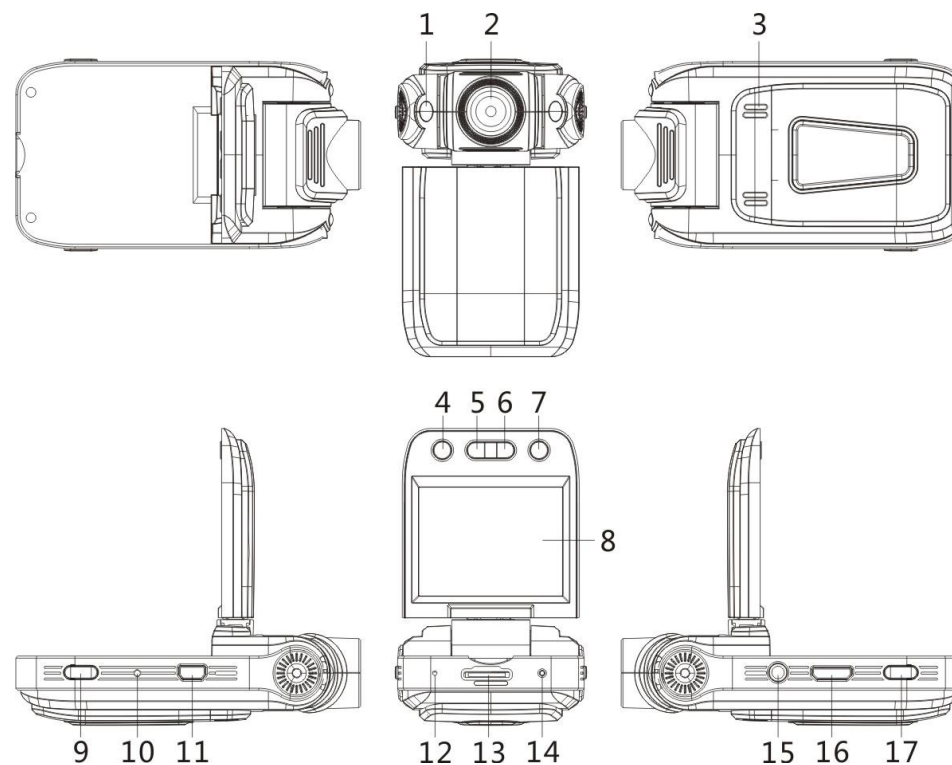
Благодарим за то, что отдали предпочтение продукции ORION!

Ознакомьтесь с данной инструкцией, чтобы правильно использовать все функции данного устройства.

Сохраните данную инструкцию как справочную информацию относительно эксплуатации и мер безопасности.

- Устройство не предназначено для использования людьми с ограниченными физическими, сенсорными или умственными способностями, кроме случаев, когда осуществляется контроль другими лицами, ответственными за их безопасность.
- Не старайтесь в случае поломки открыть корпус устройства и отремонтировать его самостоятельно. Обратитесь в сервисный центр.
- При мытье автомобиля следите, чтобы вглубь устройства не попала вода, поскольку это может привести к его повреждению.
- Устройство может работать неправильно при экстремально высоких или экстремально низких температурах. В таком случае прекратите пользоваться устройством до тех пор, пока температура не станет нормальной.
- Не старайтесь очищать устройство с помощью любых химических веществ, поскольку это может привести к ухудшению его внешнего вида. Для очищения корпуса устройства используйте только чистую и сухую тряпку. Перед чисткой устройства всегда выключайте его.
- В случае выявления следующих признаков сразу же выключите устройство и отправьте его назад в центр гарантийного обслуживания или к дилеру/дистрибьютору, у которого он был приобретен:
 - а) наличие воды или других объектов в устройстве;
 - б) дым;
 - в) подозрительный запах.
- Избегайте влияния на устройство влаги, пыли, прямых солнечных лучей.
- Не допускайте контакта устройства с активными химическими веществами.
- Защищайте устройство от ударов и падения, не кладите на него тяжёлые предметы. Падение устройства может привести к повреждению ЖК экрана и к нарушениям в работе самого устройства.
- Не давите на дисплей и не прикасайтесь к нему острыми предметами.
- Не позволяйте детям играть с устройством.
- Используйте только те аксессуары, которые входят в комплект.
- Используйте устройство только по назначению.
- Не допускайте зажатия и запутывания кабеля питания.
- Устанавливайте карту памяти только правильной стороной. Не применяйте усилия, если карта не входит в слот.
- Не направляйте камеру непосредственно на солнце или другие источники света с повышенной яркостью, во избежание повреждения оптических узлов устройства.
- Соблюдайте правила дорожного движения.

2. ЭЛЕМЕНТЫ УПРАВЛЕНИЯ И РАЗЪЁМЫ



1. LED подсвечивание	7. Кнопка «Mode» (Режим)	13. Слот для карт памяти TF
2. Объектив	8. ЖК экран	14. Кнопка «Reset» (сброс)
3. Динамик	9. Кнопка «Запись/ОК»	15. TV выход
4. Кнопка «Menu» (Меню)	10. Индикатор	16. HDMI интерфейс
5. Кнопка «Up» (Вверх)	11. USB интерфейс	17. Кнопка Вкл./Выкл. питание
6. Кнопка «Down» (Вниз)	12. Микрофон	

3. ЭКСПЛУАТАЦИЯ

Включение/отключение устройства

Образ 1: Нажмите и удерживайте кнопку «Питание» для включения устройства. Засветится синий индикатор. Устройство автоматически перейдет в режим видеозаписи. Снова нажмите и удерживайте кнопку «Питание» для отключения устройства.

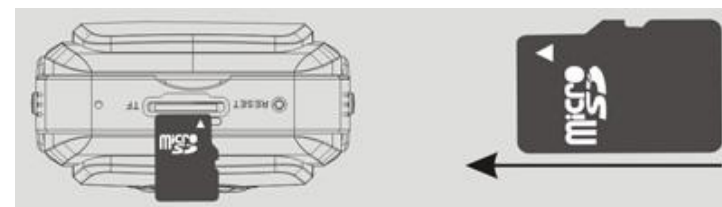
Образ 2: Подключите устройство к гнезду прикуривателя. Видеозапись автоматически начнется вместе с запуском двигателя и прекратится после выключения двигателя или завершения подачи питания. Все файлы будут сохранены в памяти.

Зарядание батареи

Устройство может быть заряжено как с помощью USB-кабеля, подключенного к компьютеру, так и с помощью автомобильного зарядного устройства. Во время зарядания батареи светится красный индикатор. Как только батарея будет полностью заряжена, индикатор погаснет.

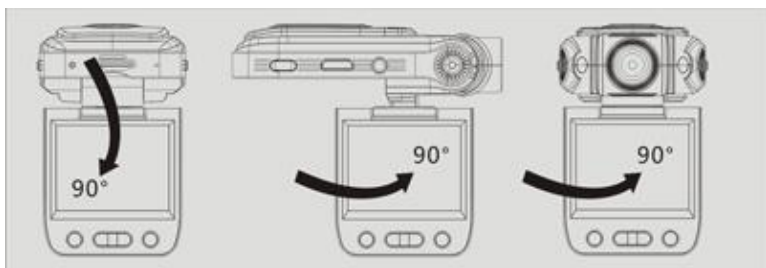
Установка карты памяти

1. Выключите устройство
2. Убедитесь, что карта памяти не защищена от записи
3. Установите карту памяти в соответствующий слот правильной стороной.
4. Чтобы вынуть карточку памяти, легонько нажмите на нее.



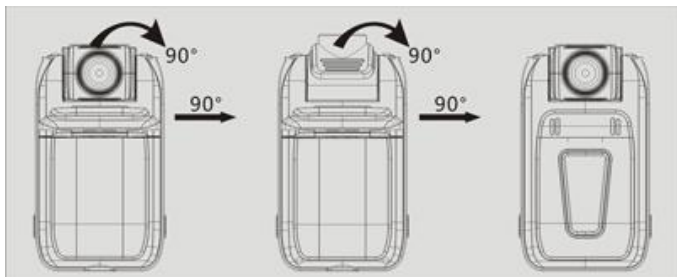
Поворот дисплея

Дисплей поворачивается на 270°. Смот. рисунок ниже.



Поворот камеры

Камера поворачивается на 180° сверху вниз. Смот. рисунок ниже.



Режим записи

После включения устройство автоматически переходит в режим видеозаписи. Засветится синий индикатор. В режиме видеозаписи нажмите кнопку «Запись/ОК», чтобы начать/выключить видеозапись.

Режим фото

1. В режиме ожидания нажмите кнопку «Mode» для перехода в режим съемки фото.
2. Нажмите кнопку «ОК», чтобы сделать фотографию.

Режим просмотра файлов

1. В режиме ожидания нажмите кнопку «Mode» дважды для перехода в режим просмотра файлов.
2. Нажимайте кнопки «Down» и «Up», чтобы выбрать файл для просмотра.
3. Для воспроизведения/остановки воспроизведения файла нажмите кнопку «ОК».

LED подсвечивание

Нажимайте кнопку «Down» для включения/отключения LED подсвечивание

ИК подсвечивание

ИК подсвечивание включается автоматически, если освещение недостаточно.

Подключение к ПК (Режим USB)

При подключении устройства к ПК через USB кабель будет предложено три режима на выбор:

1. Memory: в этом режиме можно пересмотреть и скопировать сохраненные на карте памяти фото- и видеофайлы;
2. Pictbridge: в этом режиме возможная печать фотографий непосредственно с карты TF;
3. Camera: в этом режиме можно снимать фото и видео в реальном времени.

4. МЕНЮ НАСТРОЕК

Налаживание видео

В режиме ожидания нажмите кнопку «Menu», чтобы перейти к меню настроек видео. Нажимайте кнопки «Down» и «Up», чтобы выбрать необходимый параметр и нажмите кнопку «OK» для подтверждения.

1. Раздельная способность видео: 1440x1080P/1280x720P/720x480P;
2. Циклическая запись: Выкл./2/5/10 минут;
3. Датчик движения: Вкл./Выкл.;
4. Отображение даты: Выкл./Вкл.

Системные настройки

В режиме ожидания нажмите кнопку «Menu» дважды, чтобы перейти к меню системных настроек. Нажимайте кнопки «Down» и «Up», чтобы выбрать необходимый параметр и нажмите кнопку «OK» для подтверждения.

1. Дата и время: нажимайте кнопки «Down» и «Up» для налаживания даты и времени. Нажмите кнопку «Mode» для подтверждения. Нажмите кнопку «OK» для завершения налаживаний;
2. Автоматическое отключение: Выкл./2мин./5мин./10мин.;
3. Звук: Вкл./Выкл.;
4. Язык: английский, русский и др.;
5. Частота: 50Гц/60Гц;
6. ТВ выход: NTSC/PAL;
7. Поворот изображения: Вкл./выкл.;
8. Сбрасывание налаживаний: Подтвердить(OK) / Отменить;
9. Версия: текущая версия прошивки устройства.

Настройки фото

В режиме съемки фото нажмите кнопку «Menu», чтобы перейти к меню настроек фото. Нажимайте кнопки «Down» и «Up», чтобы выбрать необходимый параметр и нажмите кнопку «OK» для подтверждения.

1. Режим съемки: Одно фото/таймер 2сек./таймер 5сек./ таймер 10 сек./серийная съемка;
2. Разрешение: 12M/8M/5M/3M;
3. Качество: Высокое/Среднее/Стандарт;
4. Резкость: Жесткий/Стандарт/Мягкий;
5. Баланс белого: Авто/Солнечно/Облачно/Лампа разжаривания /Флуоресц.;
6. Эффект: Цвет/Черно-белый/Сепия;
7. ISO: Авто/100/200/400;
8. Экспозиция: +2.0 +5/3 +4/3 +1.0 +2/3 +1/3 +0.0 -1/3 -2/3 -1.0 -4/3 -5/3 -2.0;
9. Настройки распознавания: Выкл./распознавание лица/распознавание улыбки;
10. Функция «Anti-shake»: Вкл./Выкл.;
11. Предыдущий просмотр: Выкл./2сек./5сек.;
12. Отображение даты и времени: Выкл./Дата/Дата и время.

Настройки воспроизведения

В режиме просмотра файлов нажмите кнопку «Menu», чтобы перейти к меню настроек. Нажимайте кнопки «Down» и «Up», чтобы выбрать необходимый параметр и нажмите кнопку «OK» для подтверждения.

1. Удалить: текущий файл/все файлы;
2. Форматирование: отменить/подтвердить.

5. ТЕХНИЧЕСКИЕ ХАРАКТЕРИСТИКИ

Дисплей:	2.0" TFT, поворот: 180° - 270°
Количество пикселей:	5 млн.
Угол обзора камеры:	120°
Поворот камеры:	180°
Минимальная освещенность:	1 люкс
Разрешение видео:	1440x1080P/1280x720P/720x480P
Формат видео:	AVI, H.264
Частота кадров:	30 к/сек
Разрешение изображения:	12М/8М/5М/3М
Формат изображения:	JPG
Датчик движения:	Да
Циклическая запись:	2мин./5мин./10мин.
Поддержка карт памяти:	карта памяти TF (до 32Гб)
Интерфейс Usb:	USB2.0
Питание:	DC 5В, 1000мА
Частота:	50Гц/60Гц
Емкость батареи:	650 маг
Потребляемый ток:	280мА
Инфракрасное подсвечивание:	Да
LED подсвечивание:	Да
Микрофон/Динамик:	Да
Интерфейс HDMI	Да
Язык меню:	русский, английский и др.

Примечание. Технические характеристики и конструкция устройства могут быть изменены без предупреждения.

6. ПОИСК И УСТРАНЕНИЕ НЕИСПРАВНОСТЕЙ

Если устройство работает некорректно, пожалуйста, обратите внимание на устранение указанных ниже неисправностей.

Неисправность	Возможное решение
Невозможна фото-или видеосъемка	Проверьте наличие свободного места на карте памяти и блокирование карточки
Частичное прекращение записи	Убедитесь, что карта памяти поддерживает высокоскоростную передачу данных SDHC (с маркированием С4 или С6). Рекомендуем отформатировать карту памяти перед использованием
Ошибка файла в режиме воспроизведения	Пожалуйста, осуществите форматирование карты памяти
Размытое фото-или видеоизображение	Пожалуйста, почистите объектив. Для чистки используйте только специальные средства, которые продаются в специализированных магазинах.
Горизонтальные линии в кадре	Пожалуйста, установите частоту 50Гц или 60Гц согласно местным условиям

7. КОМПЛЕКТАЦИЯ

1. Автомобильный видеорежиссер
2. Крепление
3. USB кабель
4. TV кабель
5. HDMI кабель
6. Автомобильное зарядное устройство
7. Батарея
8. Инструкция по эксплуатации
9. Гарантийный талон

Хранение, транспортирование, утилизация

Устройство рекомендуется хранить в складских или домашних условиях и при необходимости транспортировать любым видом гражданского транспорта в имеющейся индивидуальной потребительской таре. Место хранения (транспортировки) должно быть недоступным для попадания влаги, прямого солнечного света и должно исключать возможность механических повреждений. Устройство не содержит вредных веществ и безопасно при эксплуатации и утилизации (кроме сжигания в непригодных условиях). Данное устройство нельзя утилизировать вместе с другими бытовыми отходами после окончания срока службы. Чтобы избежать возникновения негативного влияния на окружающую среду или здоровье человека, необходимо выполнять требования по утилизации данного устройства. Сдайте устройство в специализированный пункт или обратитесь к продавцу, у которого было приобретено данное устройство. Компетентные люди отправят данное устройство на безопасную для окружающей среды переработку.

Гарантии поставщика

Автомобильный видеорегистратор ORION DVR-900FHD соответствует утвержденному образцу. Изготовитель гарантирует соответствие устройства требованиям ГСТУ IEC 60065:2009. При соблюдении владельцем правил эксплуатации, изложенных в настоящем Руководстве пользователя, устройство обеспечивает безопасность в полном объеме требований, подлежащих обязательной сертификации в системе УкрСЕПРО, не оказывает вредного воздействия на окружающую среду и человека и признано годным к эксплуатации. Устройство имеет гарантийный срок эксплуатации — 12 месяцев с момента покупки без учета времени пребывания в ремонте при соблюдении правил эксплуатации. Право на гарантию дается при заполнении сведений прилагаемого гарантийного талона.

Наименование: ORION DVR-900FHD

Основное предназначение: автомобильный видеорегистратор

Производитель: Орион Электроникс Лтд, ул. Ясберены, д. 29, г. Будапешт, Венгрия, 1106, Т/Ф: +(361)262 8067

Изготовлено по заказу Орион Китай Лтд в КНР, ул. Лианхуа 1733, оф.506-509, г. Шанхай, 201103

www.orion.ua/support@orion.ua

Дата изготовления: сентябрь 2012

Гарантийный срок эксплуатации: 1 год

Срок службы: 1 год

Срок годности: 3 года

Гарантийное обслуживание и сервис: адреса сервисных центров указаны в Гарантийном талоне

Класс продукта и Название нормативных документов, которым соответствует:

продукт первого класса, соответствует требованиям

ГСТУ IEC 60065:2009

Сертификаты: CE, УкрСЕПРО

Цвет корпуса: черный

